

Technická specifikace filtrů typu FPF-285 pro měniče frekvence HITACHI řad L100 / SJ100

Typ měniče	Napěťová třída	Typ filtru
L100 / SJ100 – 002NFE	1 ~ 220 V – 10 % do 240 V + 5 %	FPF-285-E-1-007
L100 / SJ100 – 004NFE, SJ100 – 005NFE		FPF-285-E-1-007
L100 – 005NFE		FPF-285-E-1-012
L100 / SJ100 – 007NFE SJ100 – 011NFE		FPF-285-E-1-012
L100 – 011NFE		FPF-285-E-1-024
L100 / SJ100 – 015NFE		FPF-285-E-1-024
L100 / SJ100 – 022NFE		FPF-285-E-1-024
L100 / SJ100 – 004HFE	3 ~ 380 V –10 % do 460 V + 10 %	FPF-285-F-3-007
L100 / SJ100 – 007HFE		FPF-285-F-3-007
L100 / SJ100 – 015HFE SJ100 – 022HFE		FPF-285-F-3-007
L100 – 022HFE		FPF-285-F-3-011
L100 / SJ100 – 030HFE		FPF-285-F-3-011
L100 / SJ100 – 040HFE		FPF-285-F-3-011
L100 / SJ100 – 055HFE		FPF-285-F-3-020
L100 / SJ100 – 075HFE		FPF-285-F-3-020

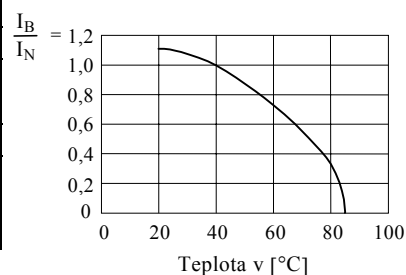
Pozn.: Všechny filtry byly vyvinuty pro 50 / 60 Hz ± 5 %.

	FPF-285- E-1-007	FPF-285- E-1-012	FPF-285- E-1-024	FPF-285- F-3-007	FPF-285- F-3-011	FPF-285- F-3-020
Napětí [V]	240 + 5 %	240 + 5 %	240 + 5 %	460 + 10 %	460 + 10 %	460 + 10 %
Proud [A] při 40 °C	2 x 7 A	2 x 12 A	2 x 24 A	3 x 7 A	3 x 11 A	3 x 20 A
Únikový proud [mA/fázi/50Hz] nejhorší případ ¹⁾				32	62	120
Únikový proud [mA/fázi/50Hz] U _n ²⁾	< 3,5	< 3,5	< 15	< 3,5	< 3,5	< 10
Zkušební napětí [V _{ss}] po 2 s. fáze/fáze; fáze/zem	1400/2800	1400/2800	1400/1400	1978/2800	1978/2800	1978/1978
Rozměry drát / lanko	4 / 4 mm ²	4 / 4 mm ²	4 / 4 mm ²	4 / 4 mm ²	4 / 4 mm ²	4 / 4 mm ²
Výstupní kabel	2 x 1,5 mm ²	2 x 1,5 mm ²	2 x 2,5 mm ²	3 x 1,5 mm ²	3 x 2,5 mm ²	3 x 2,5 mm ²
Váha [kg] (cca)	0,5	0,7	1,0	0,8	1,1	2,4
Tepelné ztráty [W] (cca)	6	7	9	7	10	14

- 1) „Nejhorší případ“ se udávají hodnoty únikových proudů pro 3-fázové filtry v nejnepříznivější situaci. Tím se rozumí: jedna fáze živa a dvě fáze napájecí sítě jsou přerušeny. Tyto hodnoty jsou při maximálním sdruženém napětí 460 V.
- 2) Jsou zde udány normální únikové proudy pro 3-fázové filtry. Tím se rozumí: filtr je provozován při sdruženém napětí 460 V. Udávají se hodnoty při odchylkách fázových napětí v důsledku nevyváženosti do 5 V.

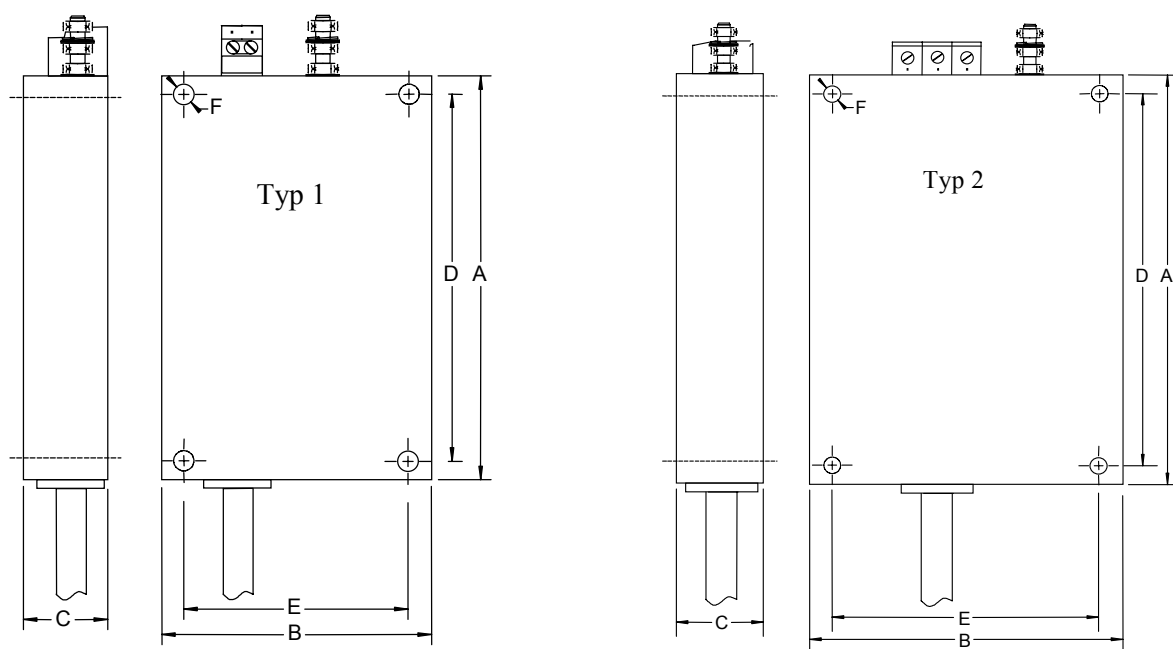
Proud	při 40 °C teploty okolí
Přetížitelnost	1,5 x I _N po 10 min
Frekvence	50 / 60 Hz
Materiál	Ocel, povrchově upravená
Třída vlhkosti	C
Nadmořská výška	< 1000 m bez snížení; > 1000 m I _N - 2 %, na každých 1000 m
Rozsah teplot	- 25 °C až + 85 °C
Krytí	Vstupní svorky: IP20 a ochranná svorka PE Strana zátěže: nestíněný kabel

Závislost proudu na teplotě okolí:



Rozměry

Rozměry [mm]										
Model:	Typ	A	B	C	D	E	F	G	H	I
FPF-285-E-1-007	1	120	80	27	110	67	2x6	2x5	155	145
FPF-285-E-1-012	1	130	110	27	118	98	4x6	2x5	165	155
FPF-285-E-1-024	1	180	140	29	168	128	4x6	2x5	215	205
FPF-285-F-3-007	2	130	110	27	118	98	4x6	2x5	160	150
FPF-285-F-3-011	2	180	140	31	168	128	4x6	2x5	210	200
FPF-285-F-3-020	2	257	182	35	236	160	4x7	2x5	287	277

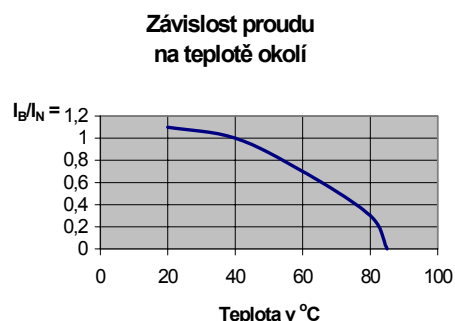


Technická specifikace filtrů BTFB-266 pro měniče frekvence HITACHI SJ300 a L300P

Typ	FPFB- 266-G-3- 013	FPFB- 266-G-3- 032	FPFB- 266-G-3- 064	BPFB- 266-G-3- 080	BPFB- 266-G-3- 115	BPFB- 266-G-3- 125
Napětí [V]	480 + 10%	480 + 10%	480 + 10%	480 + 10%	480 + 10%	480 + 10%
Proud [A] při 40 °C	3 x 13 A	3 x 32 A	3 x 64 A	3 x 80 A	3 x 115 A	3 x 125 A
Únikový proud [mA/fázi/50Hz] v nejhorsím případě 1)	180	280	550	690	750	750
Únikový proud [mA/fázi/50Hz] Un 2)	< 30	< 30	< 30	< 30	< 30	< 30
Přiložené napětí [Vss] po 2 sek fáze/fáze, fáze/země	2064/2064	2064/2064	2064/2064	2064/2064	2064/2064	2064/2064
Rozměry drát/lanka	4/4 mm ²	10/6 mm ²	25/16 mm ²	35/25 mm ²	50/50 mm ²	50/50 mm ²
Výstupní kabel	3x2,5 mm ²	3x6 mm ²	3x16 mm ²	3x16 mm ²	6x35 mm ²	4x35 mm ²
Hmotnost [kg] (přibližně)	1,4	2,5	4,5	4,3	6,4	6,7
Tepelné ztráty [W] (přibližně)	12	14	36	32	38	45

- 1) „Nejhorší případ“ pro únikové proudy u třífázových filtrů se rozumí jedna fáze živá a dvě fáze přívodu přerušené. Maximální hodnoty jsou při pracovním napětí 480 V (sdružené).
- 2) Udává jmenovitý únikový proud třífázových filtrů. Rozumí se tím při pracovním napětí 480 V sdružených. Hodnoty platí až do napětí 5 V na středním vodiči vůči zemi v důsledku nevyváženosti sítě.

Proud	při 40 °C teploty okolí
Přetížitelnost	1,5 x I _N po 10 min
Frekvence	50 / 60 Hz
Materiál	Ocel, povrchově upravená.
Třída vlhkosti	C
Nadmořská pracovní výška	<1000 m bez snížení; >1000 m, I _N -2% na každých 1000 m
Rozsah teplot	- 25 °C až + 85 °C
Krytí	Vstupní svorkovnice: IP20 a svorka PE. Strana zátěže: kabel, nestíněný.



Rozměry

Model:	Typ	A	B	C	D	E	F	G
FPFB-266-G-3-013	1	255	143	29	241	130	4x6	-
FPFB-266-G-3-032	1	260	203	43	246	189	4x7	-
FPFB-266-G-3-064	1	390	244	45	376	229	4x7	-
BPFB-266-G-3-080	2	310	60	87	380	40	4x8,5	400
BPFB-266-G-3-115	2	340	70	110	420	50	4x8,5	440
BPFB-266-G-3-125	2	340	70	110	420	50	4x8,5	440

