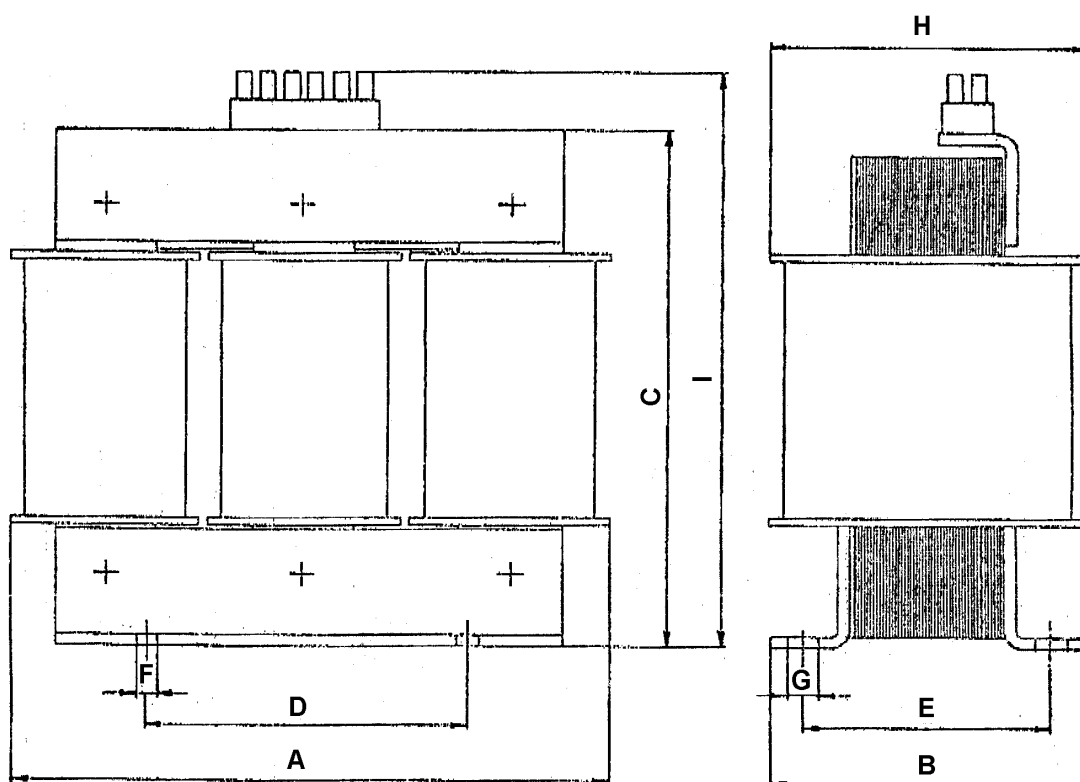


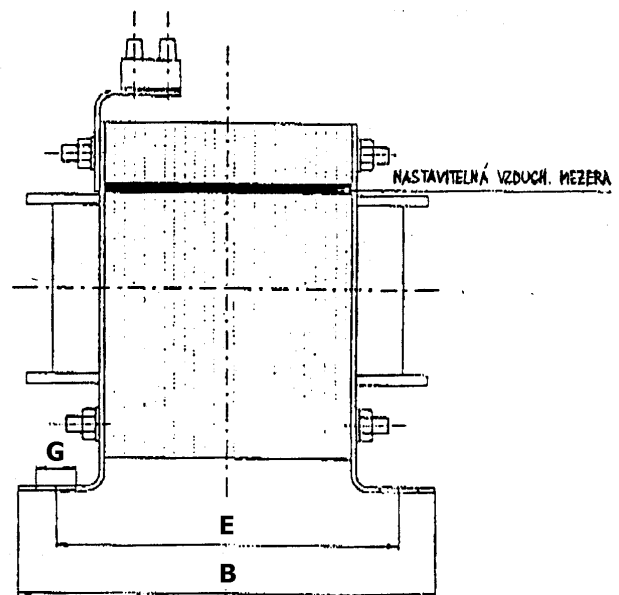
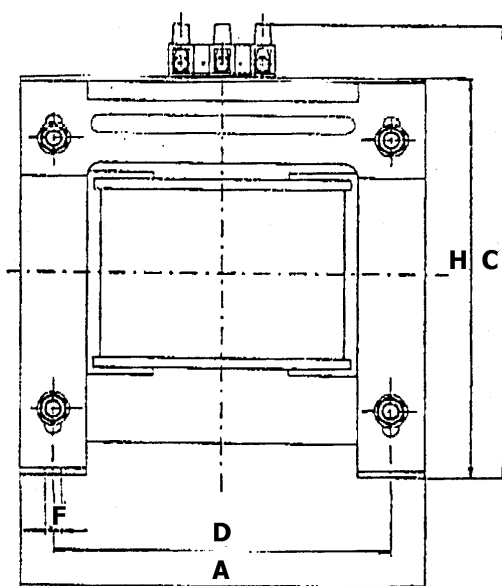
SÍŤOVÉ TROJFÁZOVÉ TLUMIVKY

TYP	A	B	C	D	E	F	G	H	I	Hmotnost kg
	mm	mm	mm	mm	mm	mm	mm	mm	mm	
TLO3-2A/14,6mH	77	51	72	50	38	5	9	36	88	0,9
TLO3-3,3A/8,88mH	95	56	90	56	43	5	9	46	106	1,5
TLO3-5A/5,86mH	125	61	111	100	45	5	8	46	127	1,7
TLO3-7A/4,18mH	125	71	111	100	55	5	8	56	129	2,5
TLO3-11A/2,66mH	155	76	137	130	56	8	12	58	155	3,3
TLO3-17A/1,73mH	155	91	137	130	71	8	12	73	155	4,7
TLO3-21A/1,39mH	190	81	164	170	57	8	12	67	184	5,5
TLO3-42A/0,698mH	190	91	164	170	67	8	12	77	191	8,1
TLO3-76A/0,386mH	202	107	188	156	97	7	12	97	188	12,8
TLO3-117A/0,25mH	230	114	204	176	95	9	13	104	204	16,5
TLO3-282A/0,104mH	350	166	326							55



SÍŤOVÉ JEDNOFÁZOVÉ TLUMIVKY

TYP	A	B	C	D	E	F	G	H	Hmotnost kg
	mm	mm	mm	mm	mm	mm	mm	mm	
TLO1-3,1(5,8)A/9,45mH	60	50	82	50	40	3,6	7	65	0,47
TLO1-6,7(12,4)A/4,37mH	60	60	82	50	50	3,6	7	65	0,72
TLO1-11,2(21)A/2,62mH	78	68	92	65	55	4,8	9	74	1,12
TLO1-16(30)A/1,83mH	96	82	112	80	65	5,8	11	94	1,92
TLO1-22,5(42)A/1,30mH	96	82	114	80	65	5,8	11	94	1,95



MOTOROVÉ TLUMIVKY

typ	jmen. proud [A]	indukčnost [mH]	ztrátový výkon 1) [W]	hmotnost [kg]	průřez přípoj. vodičů [mm ²]	rozměry 2) [mm]						
						A	B	C	D	E	F	d (šroub)
3TL6/2,5	3x6	2,5	8,7	0,85	4	55	80	40	52	70	80	4,3
3TL10/1,5	3x10	1,5	13,2	1,1	6	63	100	40	59	75	95	5,5
3TL16/0,8	3x16	0,8	13,3	1,6	6	64	96	55	68	85	95	5,5
3TL25/0,6	3x25	0,6	21,5	2,6	6	84	120	56	72	80	110	5,5
3TL40/0,4	3x40	0,4	34	4	10	90	152	52	66	95	150	5,5
3TL60/0,25	3x60	0,25	36,5	6	10	90	152	68	81	105	145	5,5
3TL100/0,15	3x100	0,15	50	8		122	180	76	96	150 3)	158	7
3TL150/0,1	3x150	0,1	60	13,5		136	200	87	126	180 3)	180	8,5
3TL200/0,08	3x200	0,08	77	21		160	240	98	130	200 3)	210	7,5
3TL300/0,05	3x300	0,05	96	29		178	262	104	142	230 3)	235	8,5
3TL400/0,04	3x400	0,04	117	44		200	305	108	138	245 3)	275	8,5
3TL600/0,025	3x600	0,025	177	45		200	305	108	138	245 3)	275	8,5
3TL800/0,014	3x800	0,014	272	62		260	360	138	178	285 3)	315	11

1) celkové ztráty = Jouleho ztráty + ztráty v Fe

2) viz Rozměrové náčrtky

3) celkový rozměr s přípojovacími oky

