

Programovatelné logické automaty

EH-150

Modulární PLC

HITACHI
Inspire the Next



- Různé komunikační volby
- Ekonomické řešení
- Různé modely
- Individuálně přizpůsobitelné požadavkům zákazníka díky vysoce výkonnému CPU a specializovaným vst./výst. modulům
- Až do 3520 vst./výst.
- 2 sériová rozhraní
- Zajištění kvality podle ISO 9001 a ISO 14001
- 32 bitový RISC-micro procesor
- Otevřený pro všechny síťové systémy díky ANYBUS:
PROFIBUS-DP, DeviceNet,
Modbus-RTU, Ethernet

PROFI
PROCESS FIELD BUS
BUS



DeviceNet.

Ethernet

CPU Moduly

Model	Specifikace
EH-CPU104A	16 kByte programové paměti, 2 x RS-232 (19.2 kbps), max. 8 I/O modulů, doba cyklu 1 μs
EH-CPU208A	32 kByte programové paměti, hodiny reálného času, 2 x RS-232 (38.4 kbps), max. 16 I/O modulů, doba cyklu 1 μs
EH-CPU316A	64 kByte programové paměti, hodiny reálného času, 1 x RS-232 + 1 x RS-422/485, max. 16 I/O modulů, funkce nastavení komunikačního modulu a paměťové karty, doba cyklu 1 μs
EH-CPU516	64 kByte programové paměti, hodiny reálného času, 1 x RS-232 + 1 x RS-422/485, max. 33 I/O modulů, funkce nastavení komunikačního modulu a paměťové karty, doba cyklu 0.1 μs
EH-CPU548	192 kByte programové paměti, hodiny reálného času, 1 x RS-232 + 1 x RS-422/485, max. 55 I/O modulů, funkce nastavení komunikačního modulu a paměťové karty, doba cyklu 0.1 μs
EHV-CPU16	16 kByte programové paměti, hodiny reálného času, 1x RS-232 + 1x USB + 1x Ethernet TCP/IP & UDP, max. 33 I/O modulů, funkce nastavení komunikačního modulu a paměťové karty, doba cyklu 20 ns
EHV-CPU32	32 kByte programové paměti, hodiny reálného času, 1x RS-232 + 1x USB + 1x Ethernet TCP/IP & UDP, ovládání modemu, max. 33 I/O modulů, funkce nastavení komunikačního modulu, doba cyklu 20 ns
EHV-CPU64	64 kByte programové paměti, hodiny reálného času, 1x RS-232 + 1x USB + 1x Ethernet TCP/IP & UDP, ovládání modemu, max. 55 I/O modulů, funkce nastavení komunikačního modulu a paměťové karty, doba cyklu 20 ns
EHV-CPU128	128 kByte programové paměti, hodiny reálného času, 1x RS-232 + 1x USB + 1x Ethernet TCP/IP & UDP, ovládání modemu, max. 66 I/O modulů, funkce nastavení komunikačního modulu, doba cyklu 20 ns

Paměťové karty

Model	Specifikace
EH-MEMP	funkce kopírování paměti, 192kByte flash paměti
EH-MEMD	funkce kopírování paměti, 64kByte flash paměti, 384 kWord flash datové paměti

Základní moduly

Model	Specifikace
EH-BS3A	Sloty pro 3 I/O moduly + napájecí modul + CPU modul
EH-BS5A	Sloty pro 5 I/O modulů + napájecí modul + CPU modul
EH-BS8A	Sloty pro 8 I/O modulů + napájecí modul + CPU modul
EH-BS11A	Sloty pro 11 I/O modulů + napájecí modul + CPU modul

Komunikační Moduly

Model	Specifikace
EH-SIO	Seriový komunikační module (RS-232C/RS-422/485, Hi-Protokol, Modbus master/slave protokol)
EH-(O)LNK	CPU Linkový modul, koaxialní (optický) kabel
EH-RMD	DeviceNet základní master modul pro distribuovaný I/O systém, 1024 points na master modul, 63 slave stanic může být připojene k jednomu masteru
EH-RMP	Profibus-DP základní master modul pro distribuovaný I/O systém, 1024 points na master modul, 124 slave stanic může být připojene k jednomu masteru
EH-ETH	Ethernet modul TCP/IP/, UDP/IP protokol, 10Mbps

Moduly analogových výstupů

Model	Specifikace
EH-AY4I	Analogové výstupy, 12 bitové, 4 výstupy proudové (4 - 20mA)
EH-AY4V	Analogové výstupy, 12 bitové, 4 výstupy napěťové (0 - 10V)
EHAY4H	Analogové výstupy, 12 bitové, 4 výstupy napěťové (-10 to + 10V)
EH-AY22	Analogové výstupy, 12 bitové, 2 výstupy proudové (4 - 20 mA) + 2 výstupy napěťové (0 - 10 V)
EH-AY2H	Analogové výstupy, 12 bitové, 2 výstupy napěťové (-10 to +10 V)
EH-AYH8M	Analogové výstupy, 12 bitové, 8 kanálů [napětí (0 - 10V), nebo proud (0 - 22 mA, 4 - 22mA)]

Výstupí moduly

Model	Specifikace
EH-YT8	8 tranzistorových výstupů, DC 12/24V, odnímatelná svorkovnice, spotřebičový, 0.5A
EH-YT16	16 tranzistorových výstupů, DC 12/24V, odnímatelná svorkovnice, spotřebičový, 0.5A
EH-YT32	32 tranzistorových výstupů, DC 12/24V, konektor, spotřebičový, 0.2A
EH-YT32E	32 tranzistorových výstupů, DC 12/24V, evropský konektor, spotřebičový, 0.2A
EH-YT64	64 tranzistorových výstupů, DC 12/24V, 2x konektor, spotřebičový, 0.1A
EH-YTP8	8 tranzistorových výstupů, DC 12/24V, odnímatelná svorkovnice, zdrojový, 0.5A
EH-YTP16	16 tranzistorových výstupů, DC 12/24V, odnímatelná svorkovnice, zdrojový, 0.5A
EH-YTP16S	16 tranzistorových výstupů, DC 12/24V, odnímatelná svorkovnice, zdrojový, 0.8A, zkratuvzdorný
EH-YTP32	32 tranzistorových výstupů, DC 12/24V, konektor, zdrojový, 0.2A
EH-YTP32E	32 tranzistorových výstupů, DC 12/24V, evropský konektor, zdrojový, 0.2A
EH-YTP64	64 tranzistorových výstupů, DC 12/24V, 2x konektor, zdrojový, 0.1A
EH-YS4	4 triakové výstupy, AC 100 - 240V, 0.5A, odděleno optočlenem, odnímatelná svorkovnice
EH-YR12	12 releových výstupů 2A, AC 100 - 240 / DC 24V, odděleno optočlenem, odnímatelná svorkovnice
EH-YR16	16 releových výstupů 2A, AC 100 - 240 / DC 24V, odděleno optočlenem, odnímatelná svorkovnice
EH-YR8B	8 releových výstupů 2A, AC 100 - 240 / DC 24V, odděleno optočlenem, odnímatelná svorkovnice, samostatné relé

Napájecí moduly

Model	Specifikace
EH-PSA	vstup AC 100 - 240 V, výstup DC 5 V, 3.8 A, oddělený, externí DC 24 V, 0.4 A
EH-PSD	Vstup DC 24 V, Výstup DC 5 V, 3.8 A

I/O Controller

Model	Specifikace
EH-IOCH2	I/O controller modul, (jedna jednotka / jedna rozšiřující základna, EH-CPU104A není rozšiřitelný)
EH-IOCP	Profibus-DP slave I/O controller
EH-IOCD	DeviceNet slave I/O controller

Moduly vyšších funkcí

Model	Specifikace
EH-CU	Rychlý čítač, max. 100 kHz, 32 bits, 2 channels
EH-CUE	Rychlý čítač, max. 100 kHz, 32 bits, 1 channel
EH-POS	Polohovací modul 1 osa, max. frekvence 400k impulsů/s
EH-POS4	Polohovací modul 4 osy, max. frekvence 1M impulsů/s

Moduly analogových vstupů

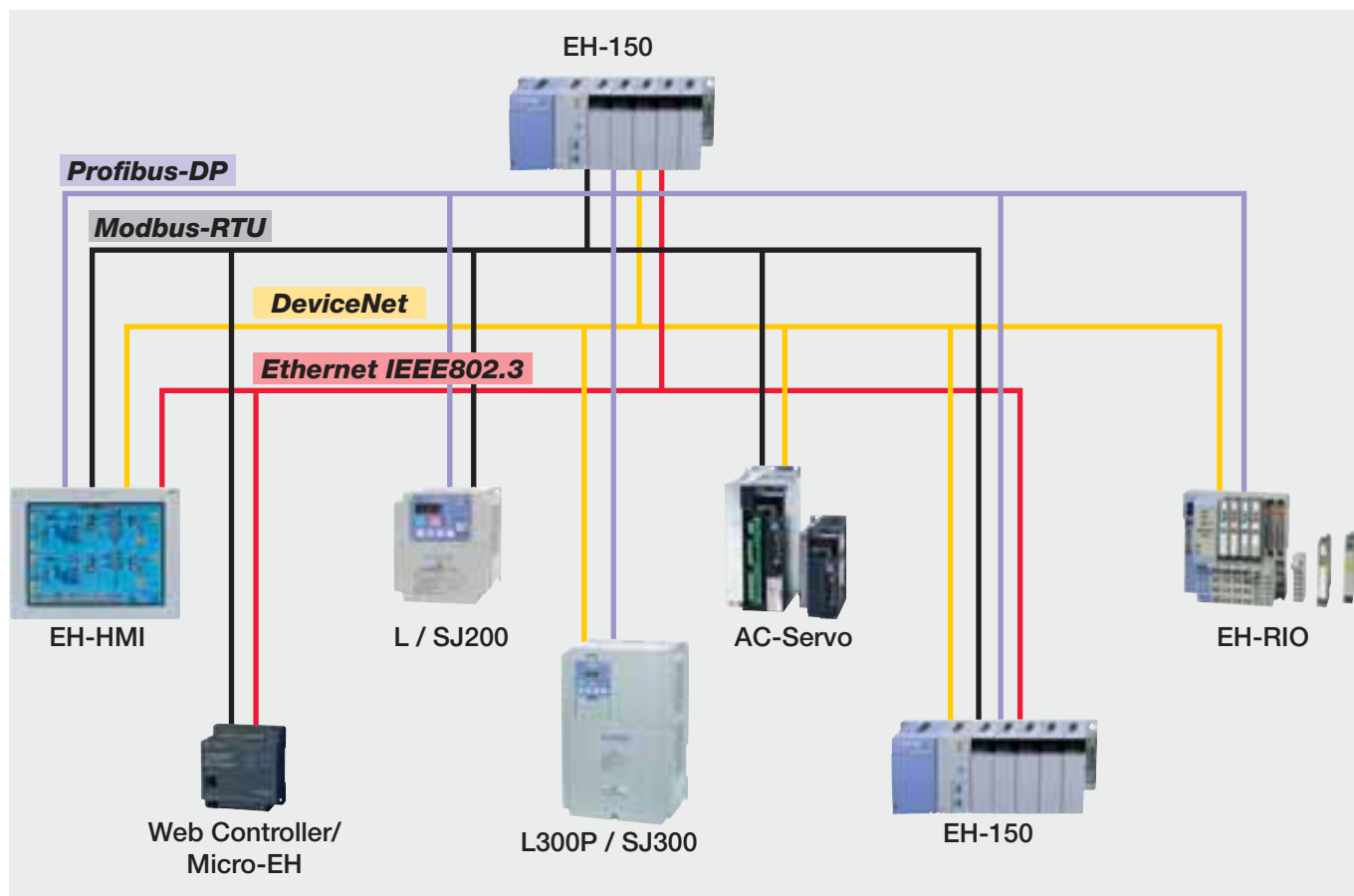
Model	Specifikace
EH-AX44	Analogové vstupy, 12 bitové, 4 vstupy proudové (4 - 20 mA) + 4 vstupy napěťové (0 - 10 V)
EH-AXH8M	Analogové vstupy, 14 bitové, 8 vstupů [napětí (0 - 10V, -10V to + 10V) nebo proud (0 - 22 mA, 4 - 22mA)]
EH-PT4	PT100/1000 vstup, 4 vstupy, 12 bitové
EH-TC8	Vstupní termočlánekový modul, 8 kanálů, typ K, E, J, T, B, R, S, N

Vstupní moduly

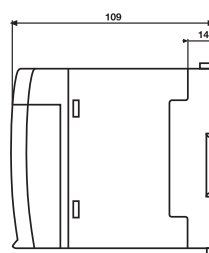
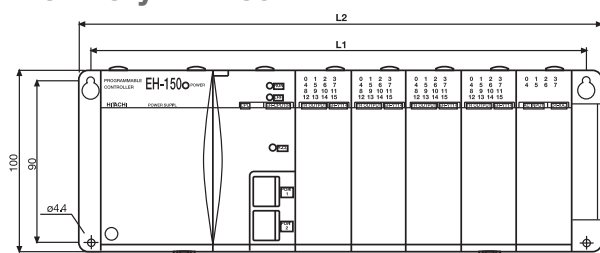
Model	Specifikace
EH-XD8	8 logických vstupů, DC vstup 24 V, zdrojový/spotřebičový, odděleno optočlenem, odnímatelná svorkovnice
EH-XD16	16 logických vstupů, DC vstup 24 V, zdrojový/spotřebičový, odděleno optočlenem, odnímatelná svorkovnice
EH-XD32	32 logických vstupů, DC vstup 24 V, zdrojový/spotřebičový, odděleno optočlenem, konektor
EH-XD32E	32 logických vstupů, DC vstup 24 V, zdrojový/spotřebičový, odděleno optočlenem, evropský konektor
EH-XD64	64 logických vstupů, DC vstup 24 V, zdrojový/spotřebičový, odděleno optočlenem, 2x konektor
EH-XA16	16 logických vstupů, AC vstup 85 - 132V, odděleno optočlenem, odnímatelná svorkovnice
EX-XAH16	16 logických vstupů, AC vstup 170 - 264V, odděleno optočlenem, odnímatelná svorkovnice



Možnosti komunikace EH-150



Rozměry EH-150



Jednotky: mm

Type	EH-BS11A	EH-BS8A	EH-BS5A	EH-BS3A
Počet slotů	11	8	5	3
L1 mm	447	357	267	207
L2 mm	462.5	372.5	282.5	222.5

AEF, s. r. o.

Pekařská 86, 602 00 Brno

Ohradní 3334/1, 140 00 Praha 4- Michle

Tel: +420-543 421 201, Fax: +420-543 421 200

E-mail: obchod@aef-hitachi.cz

Internet: www.aef-hitachi.cz