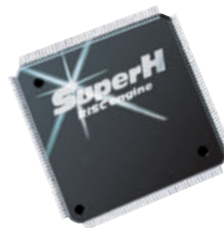


I/O Web Controller

EH-WD10DR

Polyfunkční ovladač o velikosti dlaně

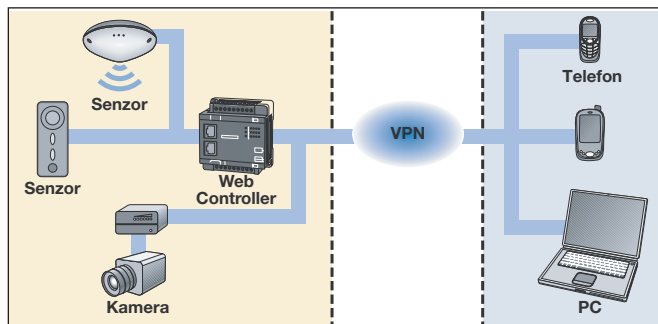
- Zabudovaný internetový server
- Funkce pro odesílání e-mailů
- Komunikace pomocí zpráv ASR
- Možnost zobrazení vlastních vytvořených internetových stránek
- Konfigurace prostřednictvím internetového prohlížeče
- Funkce PLC
- Nejrůznější možnosti sériové komunikace
- Programování IEC 61131-3
- 32bitový RISC procesor



Příklady aplikací

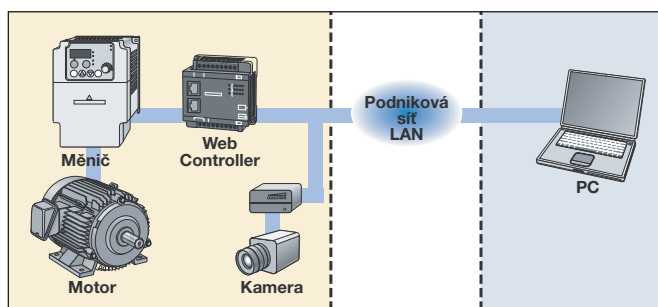
Bezpečnostní aplikace

Web Controller zajišťuje řešení bezpečnosti pomocí kamery a snímače. V případě, že snímač zachytí neoprávněný vstup do zakázaného prostoru, dá Web Controller pokyn kameře, aby zaznamenala obraz, a narušení prostoru nahlásí správci.



Monitorovací a řídicí zařízení FA

Běžně bylo nutné připravit speciální FA sítě a pro každou síť byla potřeba vyhrazené PC terminály, i když bylo požadováno jen malé množství dat. Připojením Web Controlleru k místní počítačové síti LAN i k zařízení je možné monitorovat data kterémukoli PC připojeným k LAN.

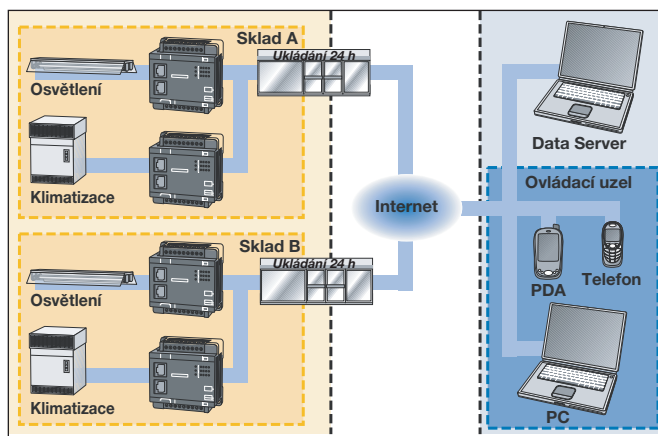


Automatizace skladů

Ovladač Web Controller lze použít jako obousměrný řídicí systém pro sklady.

Stav zásob, chladicí boxy atd. mohou být dálkově monitorovány a řízeny.

Všechny sklady mohou být pod dohledem dispečinku a zároveň každý sklad může být dálkově monitorován vlastníkem.



Hlavní funkce

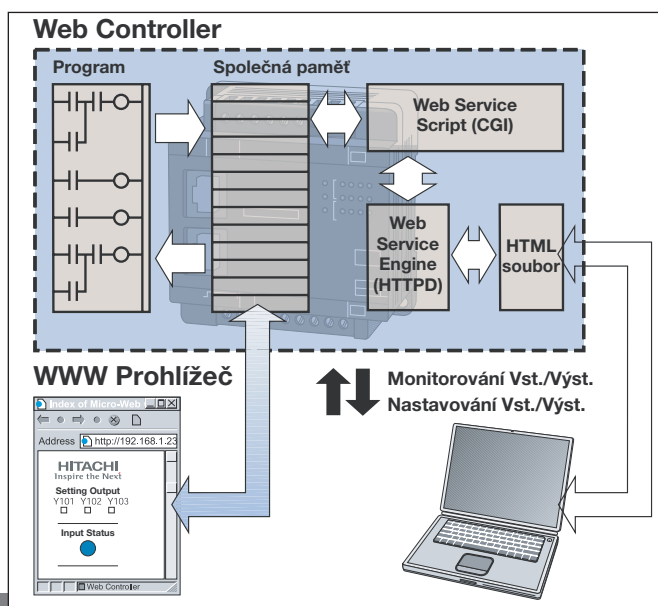
Ovladač Web Controller je velmi užitečný jak v kanceláři, tak i v terénu. Monitorování a řízení se uskutečňuje pomocí mobilních telefonů a kapesních počítačů. V případě potřeby je možné posílat e-maily.

Funkce internetového serveru

Data z Web Controlleru je možno číst nebo zapisovat pomocí jakéhokoli počítače připojeného k síti, na kterém je nainstalován internetový prohlížeč.

Web Controller zajišťuje funkci internetového serveru prostřednictvím zabudovaného systému HTTPD (1) a speciálního CGI (2).

- (1) HTTPD: Hyper Text Transfer Protocol Daemon
 (2) CGI: Common Gateway Interface



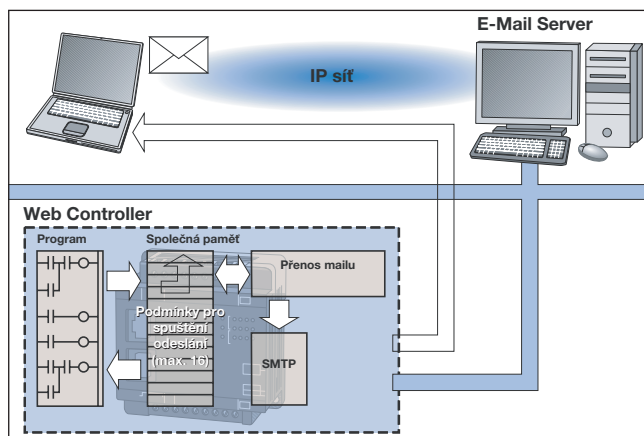
Funkce odesílání e-mailů

Ovladač Web Controller může zaslat e-mail pomocí zabudovaného protokolu SMTP (3) pro přenos pošty.

Pro odesílání e-mailu může být nakonfigurováno až 16 podmínek.

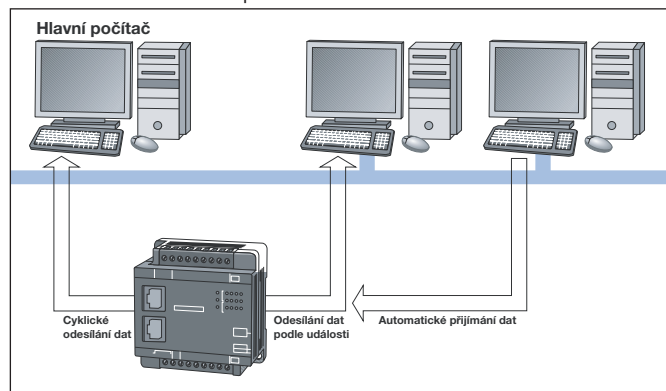
- Maximálně 8 cílových adres
- Pro každou podmínku je možno nakonfigurovat předmět, tělo e-mailu, data (max. 3 words)

⁽³⁾ SMTP: Simple Mail Transfer Protocol



Funkce automatického odesílání a přijímání dat

Automatické odesílání a přijímání dat bez uživatelského programu může být prováděno okamžitě po nakonfigurování komunikačních parametrů.

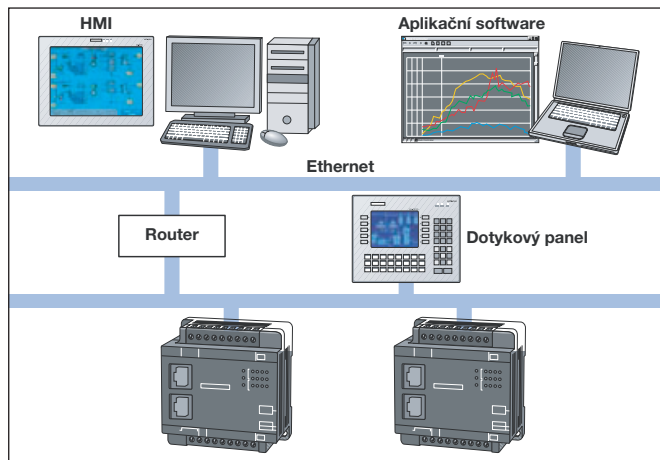


Specifikace komunikace

- Počet spojení: maximálně 6
- TCP/IP, UDP/IP
- Odesílání dat: podle události / cyklicky
- Množství odesílaných dat: Max. 730 words (WR/WM)
- Množství přijímaných dat: Max. 730 words (WR/WM)

Funkce komunikace po síti

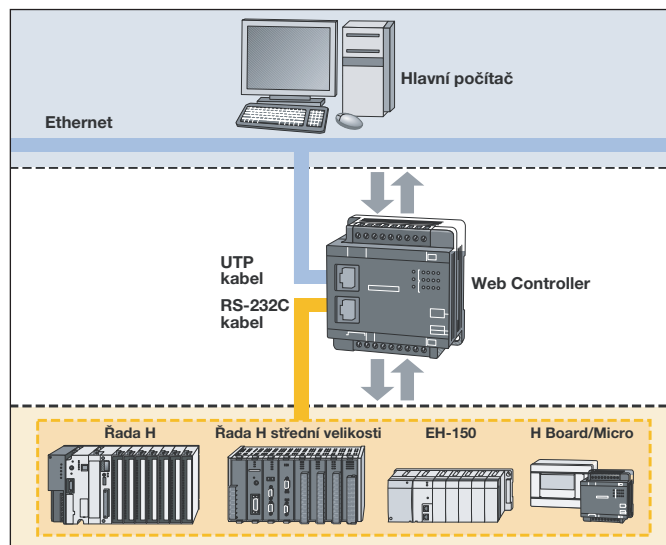
Vstupní nebo výstupní data Web Controlleru je možno číst nebo zapisovat pomocí jakéhokoli počítače na síti. S Web Controllerem mohou být použity systémy HMI (4) / SCADA (5) podporující Ethernetový protokol Hitachi PLC.



Specifikace komunikace

- Počet spojení: maximálně 6
 - TCP/IP, UDP/IP
- ⁽⁴⁾ HMI: Human Machine Interface
⁽⁵⁾ SCADA: Supervisory Control And Data Acquisition

Rozhraní pro připojení Hitachi PLC k síti



Port RS-232C na Web Controlleru podporuje protokol Hitachi PLC, čili jakákoli data ve stávajícím protokolu Hitachi PLC mohou být čtena i zapisována.

Web Controller může být vstupním modulem do sítě Ethernet pro PLC bez funkcí Ethernet.

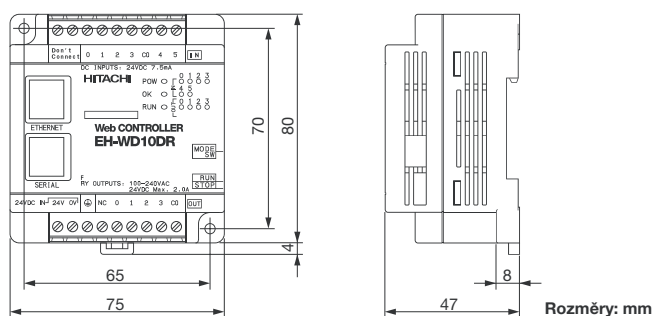
Toto rozhraní je užitečné, když...

- 1) je třeba dozírat na systém pomocí sítě, ale existují následující omezení:
 - stávající systém není možno měnit
 - stávající PLC nemá volný slot pro modul Ethernet™
 - stávající PLC nemá možnost připojit Ethernet™ modul
- 2) Počet a typy vstupů a výstupů jsou mimo rozsah Web Controlleru.
 - schopnost změny na konfiguraci stávajícího systému
 - volný slot pro modul Ethernet™ ve stávajícím PLC
 - dostupnost komunikačního modulu Ethernet™ pro stávající PLC

Specifikace

Model		EH-WD10DR			
Napájecí napětí		24 V DC			
Proudová spotřeba		0.15A			
Řízení	CPU	32 bit-RISC-procesor			
	Systém zpracování	program uložený v paměti, cyklický systém			
	Rychlost zpracování	základní instrukce: 2.5 μs aplikační instrukce: několik 10 μs			
	Časovače/ Čítače	256 (TD+CU)			
Paměť	Časové údaje	SNTP (Simple Network Time Protocol)			
	Uživatelský program	max. 3k kroky			
	Data	Bit	1,984 points (R)		
	Word	16,384 words (WR)			
Vstup/výstup	Bit/Word sdílená	16,384 points / 1,024 words (M/WM)			
	Webová stránka	16kbyte ×8, 8kbyte ×16, 4kbyte ×16			
	Digitální vstupy	6 × 24V DC			
	Digitální výstupy	4 × relé			
Komunikace	max. počet rozšiřujících jednotek	není k dispozici			
	Ethernet	10BASE-T 1ch (RJ-45)			
Ethernet – specifikace komunikace	Sériová	RS-232C 1ch (RJ-45)			
	Komunikační protokol	Hitachi PLC Ethernet HiProtocol (Command, Slave) odesílání dat podle události nebo cyklicky, automatický příjem			
Zasílání E-mailů	Protokol	SMT			
		Certifikace uživatele	POP-před-SMTP		
		Podmínky pro odesílání	až 16		
		Cílová adresa	až 8 pro každou podmínku		
		Odesílaný text	maximálně 256 znaků		
	Web server	HTTP verze	1.0		
		Funkce	monitorování a nastavení vstupů a výstupů		
		Active-HiProtocol	Protokol	Hitachi PLC HiProtocol (Command, Master)	
			Podporované PLC	Hitachi H series/Hitachi EH series H-20/28/40/64, H-200/250/252 H-300/700/2000 H-302/702/1002/2002/4010 EH-150, Micro-EH	
			Rychlost komunikace	auto-detekce podle připojeného PLC	
Passive-HiProtocol	Velikost dat	čtení: Max. 120 words, zápis: Max. 100 words			
	Protokol	Hitachi PLC HiProtocol (Command, Slave)			
Obecná komunikace	Připojené zařízení	HMI/produkty podporované Hitachi H/EH PLC			
		Komunikace liniovými příkazy (TRNS0/REC0) TRNS0: pouze odesílání, přijetí po odeslání REC0: pouze přijímání, odeslání po přijetí			
	Rychlost komunikace	300 to 57,600bps			
	Velikost dat	Max. 1,024 bytes (každé odeslání a přijetí)			
Montáž	DIN lišta nebo montáž na stěnu				

Rozměry EH-WD10DR



AEF, s. r. o.

Pekařská 86, 602 00 Brno
 tel.: 543 421 201, fax: 543 421 200
 internet: www.aef-hitachi.cz
 e-mail: aef@aef-hitachi.cz

pobočky

Praha 4-Michle, Ohradní 1333/1, 140 00, tel./fax: 241 401 657
 Plzeň, Husova 71, 301 17, tel.: 377 227 745, fax: 377 220 109

Struktura softwaru

Nově vyvinutá „sporadická serverová metoda“ umožňuje Web Controlleru přepínat mezi Ethernet komunikačním procesem a řídicím procesem v PLC, aniž by došlo ke ztrátě integrity dat.



OS reálného času

