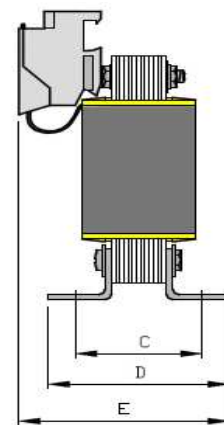
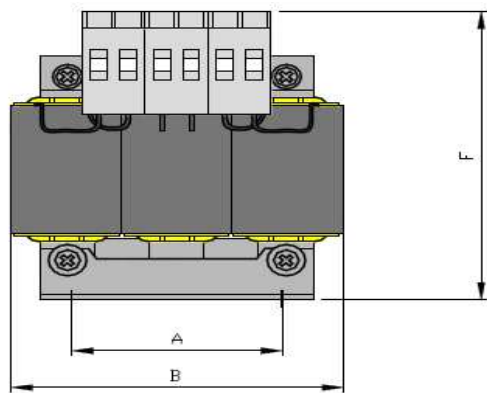


MOTOROVÉ A SÍŤOVÉ TLUMIVKY

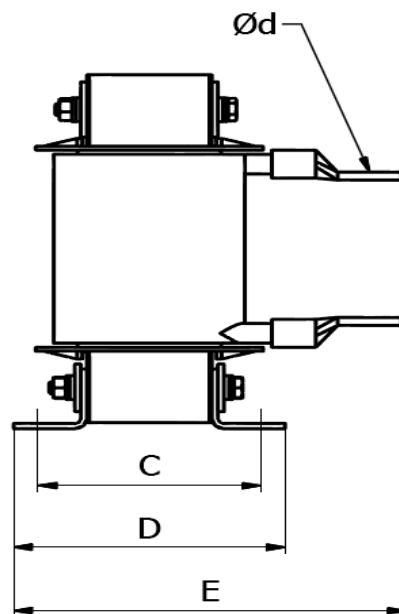
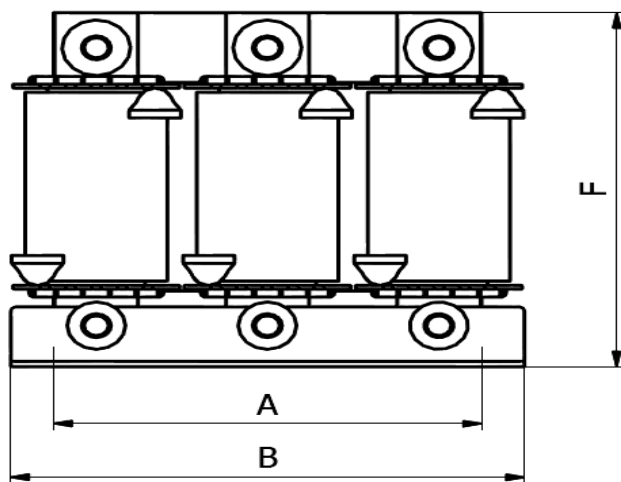
typ	jmen. proud [A]	indukčnost [mH]	ztrátový výkon ¹⁾ [W]	hmotnost [kg]	průřez přípoj. vodičů [mm ²]	Rozměry [mm]							
						A A2	B	C	D	E	F	d	
SKYTLT16-2		16	2	30	2,3	4	63	81	58	76	82	107	
SKYTLT25-1,45		25	1,45	46	3,6	4	63	81	83	99	119	125	
SKY3TLT6-2,5	motorová	3x6	2,5	28,2	1,3	4	63	95	50	66	72	101	
SKY3TLT10-1,5	motorová	3x10	1,5	29,7	1,4	4	63	95	50	66	72	101	
SKY3TLT16-0,9	motorová	3x16	0,9	45	1,8	4	73	119	55	72	73	120	
SKY3TLT25-0,6	motorová	3x25	0,6	45	2,4	4	73	120	64	81	81	120	
SKY3TLT40-0,4	motorová	3x40	0,4	62	3,7	16	90	149	54	71	96	149	
SKY3TLT60-0,25	motorová	3x60	0,25	65	5		90	149	70	87	125	131	8,4
SKY3TLT100-0,15	motorová	3x100	0,15	93,9	7,8		122	180	76	97	137	156	8,4
SKY3TLT150-0,1	motorová	3x150	0,1	100	13,1		175	210	98	117	160	179	10,5
SKY3TLT200-0,08	motorová	3x200	0,08	123	20		185	240	84	107	167	212	10,5
SKY3TLT300-0,05	motorová	3x300	0,05	200	23		200	240	120	160	207	238	13
SKY3TLT400-0,04	motorová	3x400	0,05	210	23		185	240	94	117	185	208	13
SKY3TLT600-0,025	motorová	3x600	0,025	220	36		224	300	93	123	238	260	17
SKY3TLT800-0,014	motorová	3x800	0,014	258	52		254 350	380	118	158	275	344	13
SKY3TLT25-1,45	síťová	3x25	1,45	80,4	5,5	4	122	178	65	86	86	163	
SKY3TLT400-0,08	síťová	3x400	0,08	402	66,2		254 350	380	148	188	250	343	13
SKY3TLT600-0,05	síťová	3x600	0,05	420	68		254 350	380	149	189	272	350	13
SKY3TL3,3-8		3x3,3	8	22,5	0,6	4	50	79	30	43	52	84	
SKY3TL5-5		3x5	5	24	1,1	4	63	95	41	58	63	99	
SKY3TL42-0,6		3x42	0,6	111	7,8	16	122	179	65	86	110	172	
SKY3TL76-0,36		3x76	0,36	174	14,1		175	212	98	117	160	179	10,5
SKY3TL112-0,23		3x112	0,23	159	20,2		185	240	104	127	181	208	10,5
SKY3TL194-0,15	síťová	3x194	0,15	231	20,5		185	240	104	127	196	208	10,5
SKY3TL420-0,03	motorová	3x420	0,03	225	21,6		180	240	105	127	192	208	13

¹⁾ celkové ztráty = Jouleho ztráty + ztráty v Fe

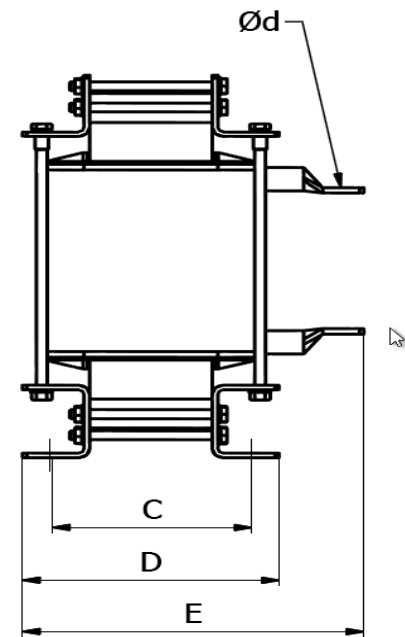
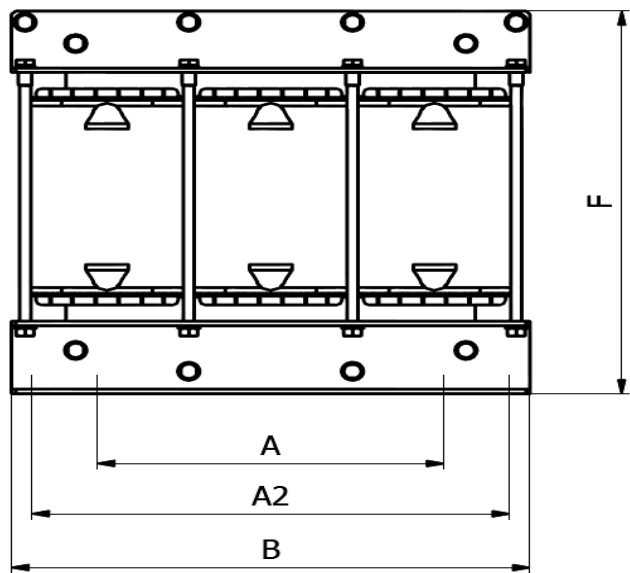
Rozměrový výkres pro: SKYTLT16-2, SKYTLT25-1,14, SKY3TLT6-2,5-SKY3TLT40-0,4; SKY3TL3,3-8-SKY3TL42-0,6



Rozměrový výkres pro: SKY3TLT60-0,25-SKY3TLT600-0,025, SKY3TL76-0,36-SKY3TL420-0,03



Rozměrový výkres pro: SKY3TLT800-0,014, SKY3TLT400-0,08, SKY3TLT600-0,05



Výrobce si vyhrazuje právo na změnu specifikací a vzhledu produktů bez předchozího upozornění.